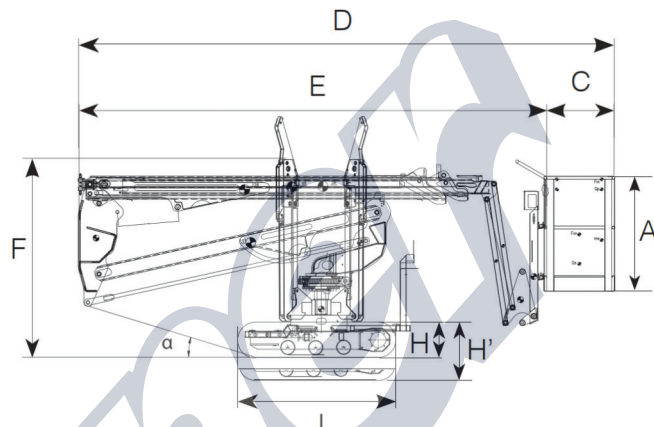




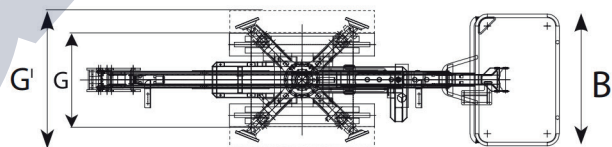
Technické údaje

Pracovní výška	17,60 m
Stranový dosah (120 kg)	8,50 m
Výška přemostění	5,30 m
Nosnost pracovního koše	200 kg
Sklopné JIB rameno	90°
Natáčení koše	180°
Rozsah otoče	320°
Stoupavost	30 %
Úhel nájezdu (α)	12–17°
Rychlost pojezdu	2,0 km/hod.



Rozměry

Výška pracovního koše (A)	1,10 m
Délka pracovního koše (B)	1,10 m
Šířka pracovního koše (C)	0,70 m
Délka (D)	5,60 m
Min. délka bez pracovního koše (E)	4,78 m
Výška v přepravní poloze (F)	2,01 m
Min. šířka (G)	0,89 m
Šířka (G')	1,10 m
Světlá výška (H)	0,18 m
Světlá výška (H')	0,22 m
Pásový podvozek (D x Š) (I)	1,60 x 0,20 m
Rozpětí opěr STANDARD (J)	3,66 m
Rozpětí opěr STANDARD (K)	3,66 m
Průměr opěrných talířků (\varnothing)	0,20 m

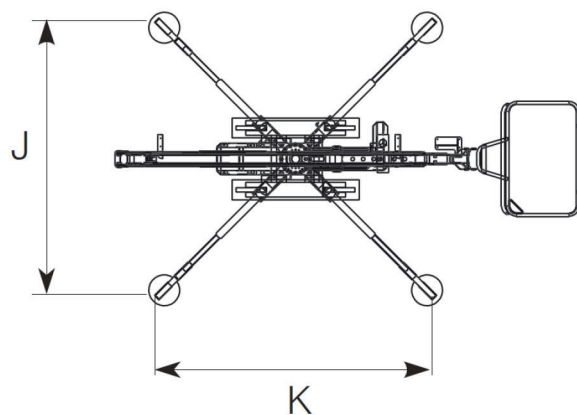


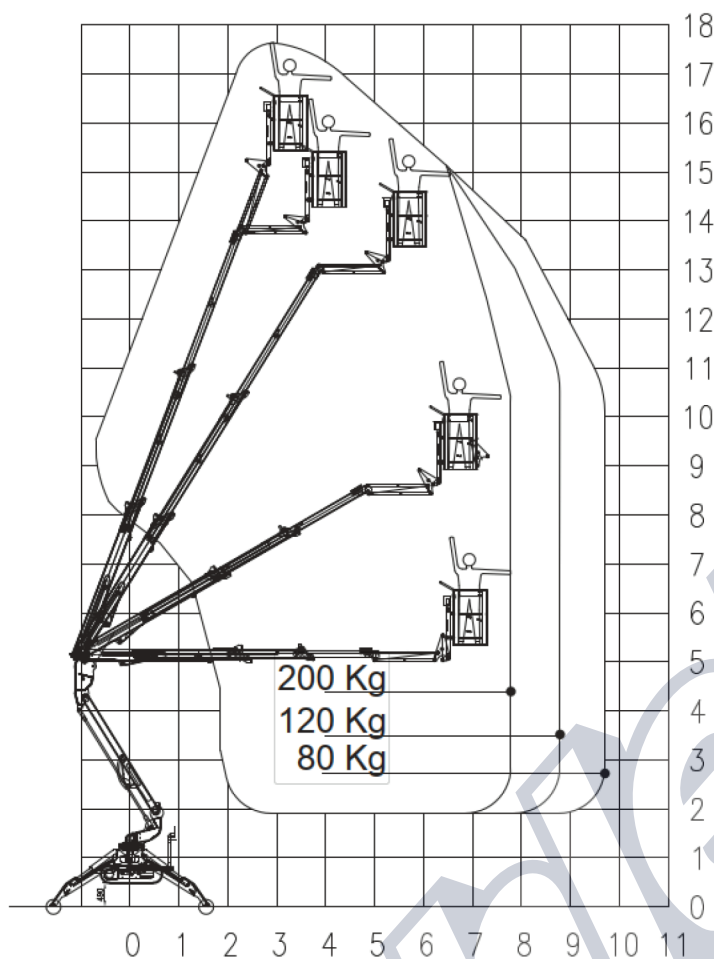
Hmotnost

Celková hmotnost	2330 kg
Tlak na podloží v transportní poloze	2,30 kN/m ²
Tlak na podloží v pracovní poloze	2,45 kN/m ²
Max. zatížení na opěrách	14,03 kN

Varianty pohonu

STANDARD zážehový motor	9,6 kW
STANDARD 230 V síťové napětí	110/230 V - 2,3 kW
VOLITELNĚ vznětový motor	7,3 kW
VOLITELNĚ akumulátory	48 V – 100 Ah
Objem nádrže	5 l
Objem olejové nádrže	30 l





Podvozek

- Výkonný pásový pohon s hydraulickým brzdovým systémem
- Přesné manévrování
- Pryžové pásy se speciálním profilem pro optimální přilnavost

Výložník

- Kloubovo-teleskopický výložník
- Pohyblivé rameno koše 90°
- Otočný koš o 180°
- Plně hydraulické proporcionální ovládání
- Hydraulické vyrovnávání koše
- Rozsah otáčení 320°

Volitelné příslušenství

- Akumulátorový pohon (lithiové akumulátory) 100 Ah/48 V (+ cca 250 kg)
- Automatické ustavení opěr
- Nešpinící pojzdové pásy
- Speciální barva RAL
- Kabelové dálkové ovládání
- Bezdrátové dálkové ovládání (pro podvozek a opěry)
- Elektrické čerpadlo pro nouzové spuštění
- Podkládací desky pod opěry 400 x 300 x 20 mm

Zdroje pohonu

- Elektromotor 230 V
- Zážehový motor Honda o výkonu 9,6 kW
- Start/stop motoru v pracovním koši

Ostatní

- Zásuvka 230 V v pracovním koši
- Ruční pumpa pro nouzové spuštění
- Externí systém dodávky energie
- Uzavírací ventily na hydraulických válcích
- Ochranné kryty pro všechny komponenty
- Počítadlo provozních hodin